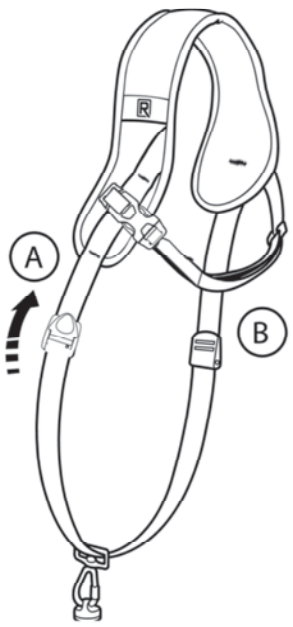
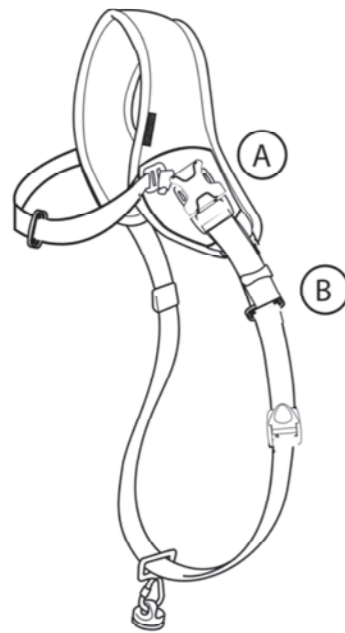


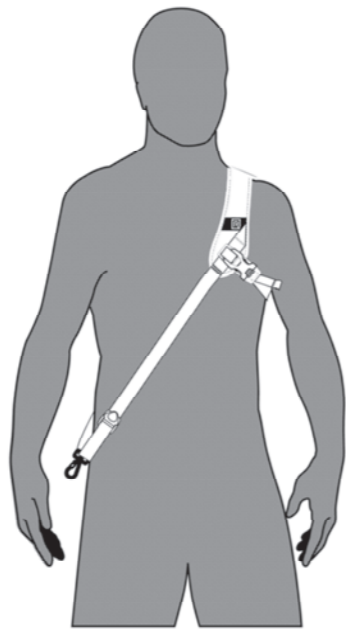
1



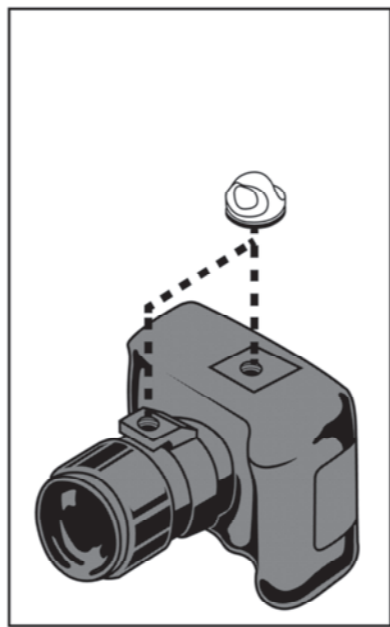
2



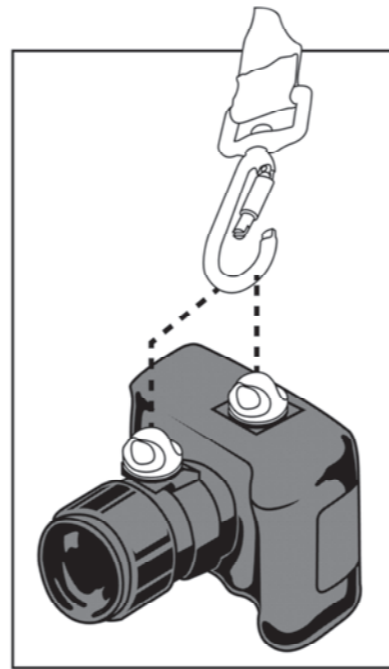
3



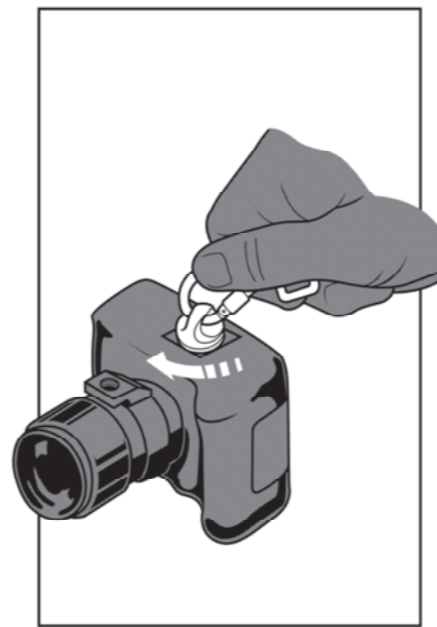
4



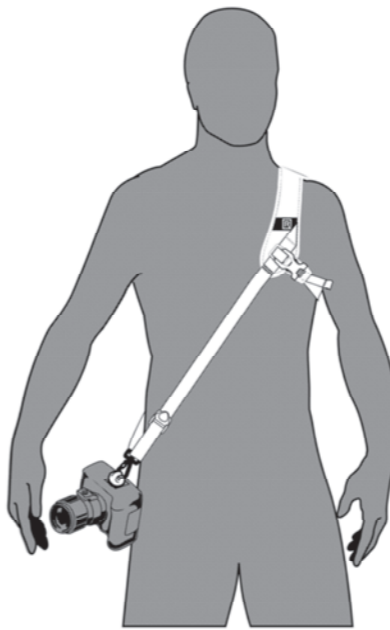
5



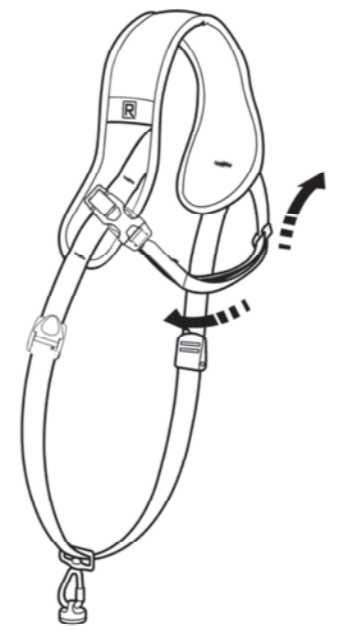
6



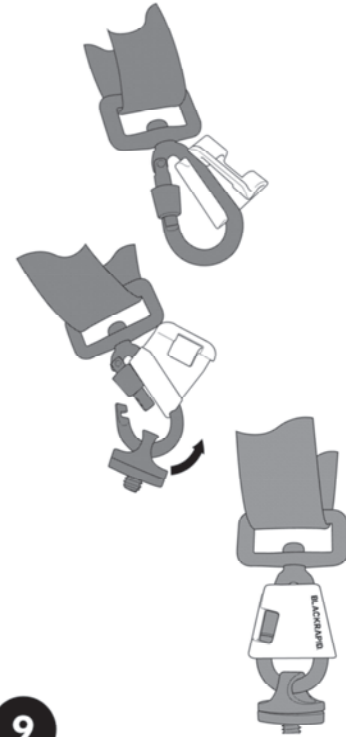
7



8



9



**JOIN US ONLINE**  
FOR DETAILED VIDEO  
INSTRUCTIONS  
AND MORE VISIT

**BLACKRAPID.COM**

ALSO, FIND US ON  
YOUR FAVORITE SOCIAL  
CHANNELS



STAY UP TO DATE  
WITH ALL THE LATEST  
BLACKRAPID NEWS

我們結合了本公司各款相機背帶的所有優點，融合成一款經典的設計。此款高性能的背帶能適用各種設備、體型與活動。肩墊的彎弧造型巧妙的將重量均勻分布，以達到最大紓壓效果。此外，經由材質的改良創新，輕巧又透氣的相機背帶，讓您在攝影操控中仍然享有時尚風格。

1. 穿戴Curve前，請先打開前方固定扣並扣於減壓帶下方(a)，打開後方固定扣(b)讓它自由移動。

2. 在穿戴前請先調整長度，藉由背帶後方的調整扣(a)收放長度。為了不干擾操作使用與整齊的外觀，多出來的繩尾可以透過收繩扣(b)來固定收納。

3. 將Curve放置於左肩，斜背讓聯結鉤垂掛於右側，並確認 R 標誌位於胸前。

4. 將連接環(a)鎖於相機或鏡頭上的腳架孔，並確認橡膠墊片與器材緊密貼合。

5. 將聯結鉤扣至連接環上，並旋緊聯結鉤的安全鎖。

6. 您亦可使用聯結鉤做為扳手，將連接環鎖緊。相機因機型表面有不同的差異，請確保在使用前有確實鎖緊。

7. 將背帶上的後固定扣，扣於您希望相機懸吊的位置。可將前後固定扣包夾固定於下方，讓相機不會滑動。也可快速解開前固定扣來進行拍攝。

8. 安裝BRAD腋下固定帶，將蝴蝶扣穿過腋下固定於背帶前後方的減壓墊下方，可以額外加強相機背帶的穩定度。

9. 安裝Lock Star，直接將聯結鉤卡入Lock Star溝槽中，關上聯結鉤的開關與安全鎖，並將Lock Star蓋上。可以雙重防護防止連接環的脫落。

弊社のカメラストラップの全ての魅力を取り入れ、一つのクッションデザインにしました。この機能性の高いストラップはすべてのギア、体系、アクティビティに適応します。ちょうどよくカーブが効いたパッドは、重みを平等に分配し、快適さを提供します。パフォーマンスを上げる素材を使い、更に軽く、着用しやすく、外見にもスマートなデザインを作り上げました。

1. カーブを着用するにはまず、正面のカムロックをリリースし、パッドの表面(a)に固定します。そして裏面のカムロック(b)をリリースし、ストラップ上で滑らせます。

2. 着用する前にカーブのサイズを調節します。パッドの裏のアジャスタ(a)を使い、長さを調節します。調節後の余分なひもをキーパー(b)の中に畳み込むことで、外見をすっきりさせることができます。

3. Rが前に来るようにストラップを左肩にかけ、CR3カラビナが右腰に乗るようにします。

4. FastenR(a)をカメラの3脚ソケットに取り付けます。FastenRが固定されるまで回します。

5. CR3カラビナをFastenRに取り付け、ConnectRゲートをロックします。

6. CR3カラビナフックを使い、固定しやすくすることも出来ます。カメラの表面は様々なので、ストラップを使う前にフックが固定されているか確認してください。

7. 後ろのカムロックを、カメラを乗せたい場所に固定し置いておきます。前のカムロックを下に滑らせカメラが腰に来るようにし、写真を撮る際は上に滑らせることができます。

8. 更に肩に安定させるため、安定ブラッドアンダーアーム付着を追加します。バックル面をパッドの下のストラップの前に取り付け、フックをバックルマウントの裏面に取り付けます。

9. Lockstar付着をCR3カラビナに、フックを使い追加します。Lockstarをフックに着けるには、バレルをCR3にロックオンします。

Мы учли ваши пожелания относительно ремней для фотокамер и реализовали их в нашей классической конструкции. Это универсальный ремень, который подходит для любых размеров оборудования, типов фигуры и видов съемки. Регулируемая фигурная накладка равномерно распределяет вес, обеспечивая максимальный комфорт. Взяв высокотехнологичные материалы, мы разработали более легкий, более функциональный, более удобный и дышащий ремень эlegantного профессионального стиля.

1. При надевании ремня Curve сначала расстегните передний ограничитель хода фотокамеры и снова зафиксируйте его возле передней части плечевой накладки (a). Затем расстегните задний ограничитель хода фотокамеры (b) и оставьте свободно скользить по ремню.

2. Прежде чем надевать ремень Curve, отрегулируйте его длину, укоротив или удлинив с помощью регулятора (a), расположенного на задней части накладки. Чтобы оставшиеся после регулировки концы лямок не мешались, их можно убрать в специальные отделения (b).

3. Наденьте ремень на левое плечо так, чтобы буква R была спереди, а карабин CR3 находился у правого бедра.

4. Вверните FastenR (a) в штативное гнездо фотокамеры или держателя объектива. Надежно затяните FastenR.

5. Проденьте карабин CR3 в проушину FastenR и завинтите замок карабина.

6. Чтобы затянуть крепление, в качестве инструмента можно использовать карабин CR3. Поверхность корпуса разных фотокамер около штативного гнезда может отличаться, поэтому проверьте надежность крепления FastenR, прежде чем пристегивать фотокамеру к ремню.

7. Зафиксируйте задний ограничитель хода фотокамеры там, где будет висеть фотокамера. Вы можете сдвинуть передний ограничитель вниз, чтобы зафиксировать фотокамеру на боку, сдвинув ее к заднему ограничителю или зафиксировать в положении для съемки.

8. Добавьте подмышечный ремешок Brad для дополнительной фиксации накладки на плече. Закрепите застежку на ремне спереди, ниже плечевой накладки, а пряжку прикрепите к ремню застежки на задней части накладки.

9. Наденьте предохранитель Lockstar на карабин CR3. Завинтите замок карабина, чтобы зафиксировать Lockstar на карабине CR3.

Der Curve erfüllt alle Anforderungen an den perfekten Kameragurt und verbindet sie mit einem klassischem Design. Der Gurt ist in jeder Hinsicht funktional und passt für alle Kameragrößen, Körpergrößen und Aktivitäten. Das leicht bogenförmige Schulterpolster verteilt das Gewicht gleichmäßig für maximalen Komfort. Neue High-Performance Stoffe machen den Gurt leichter, atmungsaktiver und komfortabler als seine Vorgänger. Und das Ganze bei gleichbleibender Funktionalität.

1. Vor dem Umhängen des Curve den vorderen Cam Lock Stopper (a) lösen und nach oben zum Gurtpolster schieben und wieder schließen. Den hinteren Cam Lock Stopper einfach nur lösen, sodass er frei am Gurt entlang gleiten kann (b).

2. Stellen Sie die Gurtlänge ein, indem Sie die Einstellschlaufen (a) benutzen, die sich auf der Hinterseite des Schulterpads befinden. Überstehende Gurtenden können in die Halterungen (b) gefaltet oder geklemmt werden.

3. Legen Sie den Gurt auf Ihre linke Schulter, das R nach vorne gerichtet, damit der ConnectR 3 Karabiner auf der rechten Hüfte anliegt.

4. Schrauben Sie den FastenR Kameraadapter in das Stativgewinde Ihrer Kamera oder Ihrer Stativschelle. Ziehen Sie den FastenR so fest, dass sich der Gummiflansch seitlich ausdehnt, um eine feste Verbindung zu erzielen.

5. Schließen Sie den Karabiner ConnectR 3 an den Ring des FastenR an und schließen Sie den Schnapper des Karabiners.

6. Sie können auch den ConnectR Karabiner als Werkzeug benutzen, um den FastenR Kameraadapter noch fester zu ziehen. Vergewissern Sie sich immer noch einmal, dass der Adapter wirklich fest sitzt, bevor Sie den Kameragurt benutzen.

7. Wenn die Kamera bequem an der seitlichen Hüfte hängt, schließen Sie an dieser Stelle den hinteren Cam Lock Stopper. Wenn Sie nicht fotografieren, können Sie auch den vorderen Cam Lock Stopper schließen. Die Kamera wird damit fixiert und kann nicht versehentlich nach vorne und hinten rutschen.

8. Für mehr Stabilität können Sie den Brad Unterarm-Stabilisierungsgurt verwenden. Schließen Sie die Schnalle auf der Vorderseite des Gurtes an und den Alu-Haken auf der Rückseite des Schulterpolsters.

9. Die Lockstar Sicherheitsmanschette am Karabiner ConnectR 3 Haken einrasten. Die Manschette lässt sich nur schließen, wenn Sie den ConnectR 3 Karabiner ebenfalls geschlossen haben.

Nous avons combiné tout ce que vous aimez sur nos sangles d'appareil photo et avons créé un design classique. Cette sangle très fonctionnelle s'adapte à toutes les tailles d'appareils, types de corps et activités. La forme de la protection légèrement incurvée distribue uniformément le poids pour un confort maximum. Grâce à des matériaux modernes de haute performance, nous avons conçu une sangle respirante moins lourde augmentant la fonctionnalité et le confort des utilisateurs tout en conservant un style professionnel élégant.

1. Pour commencer à porter la sangle Curve, relâchez le taquet avant et verrouillez-le vers l'avant de l'épaulière (a). Relâchez le taquet arrière (b) et laissez-le coulisser librement sur la sangle.

2. Ajustez la taille de la sangle Curve avant de la mettre, raccourcissez ou allongez à l'aide du dispositif de réglage (a) situé à l'arrière de l'épaulière. Le jeu supplémentaire de réglage peut être plié ou clipsé dans les supports (b) pour apporter une apparence plus propre.

3. Mettez la sangle sur votre épaule gauche avec le R en face de sorte que le mousqueton CR3 se trouve sur votre hanche droite

4. Fixez le FastenR (a) sur le filetage de trépied de votre appareil photo. Il est situé sur l'appareil ou le collier de l'objectif. Serrez le FastenR jusqu'à ce qu'il soit bien fixé.

5. Connectez le mousqueton CR3 au FastenR et verrouillez la bague du ConnectR.

6. Vous pouvez également utiliser le mousqueton CR3 comme outil pour donner plus de poids lors du serrage. La surface des appareils photo peuvent varier, veuillez donc vous assurer que la fixation est bien serrée avant d'utiliser la sangle.

7. Verrouillez le taquet arrière à l'endroit où vous souhaitez laisser l'appareil et laissez-le là. Vous pouvez faire glisser le taquet avant vers le bas pour verrouiller l'appareil à vos côtés en le faisant glisser tout le long vers le taquet arrière ou faites-le glisser vers le haut pour les prises de vue.

8. Ajoutez la fixation d'aisselle stabilisatrice Brad pour plus de stabilité sur l'épaule. Fixez le côté de la boucle sur l'avant de votre sangle sous l'épaulière et attachez le crochet à l'arrière du support de boucle.

9. Ajoutez la fixation LOCKSTAR à votre Mousqueton CR3 en l'enclenchant sur le crochet. Il convient de fermer la bague à vis sur le CR3 pour fermer le LOCKSTAR sur le crochet.

Nosotros combinamos todo lo que amas de nuestras correas para camara y lo transformamos en un solo diseno. Esta correa altamente funcional se adapta a todos los tipos de equipos, cuerpos y actividades. La forma de la almohadilla moderadamente curva distribuye el peso para mayor comodidad. Atraves de materiales actualizados de alto rendimiento hemos diseñado una correa mas ligera respirable que incrementa su funcionalidad y comonidad para los usuarios , manteniendo un estilo elegante y profesional.

1. Para empezar a usar el Curve, abre el seguro de enfrente y colocalo cerca de la almohadilla (a) Abre el seguro trasero (b) y dejalo suelto en la correa.

2. Ajuste la medida de el Curve antes de usarlo. Alargelo o acortelo usando el ajustador (a) localizado en la parte trasera de la almohadilla. Lo extra que te sobre despues de ajustar puede ser doblado o atachado a el keeper (b) Para un aspecto mas limpio.

3. Coloca la correa en tu hombro izquierdo con la R enfrente haci el carabiner CR3 asentara en tu cadera derecha.

4. Atacha el FastenR (a) a la rosquilla de tu camara o lente. Atornilla el FastenR hasta que este bien apretado.

5. Conecta el carabiner CR3 a el FastenR y cierra el conector.

6. Tambien puedes usar el carabiner CR3 como una llave para apretar el FastenR a tu camara, la superficie de las camaras pueden variar, por favor, asegurate que el fastenR este apretado antes de usar la correa.

7. Cierra el seguro trasero a donde quieras que la camara repose y dejalo ahí. Pudes deslizar el seguro de enfrente hacia abajo para estabilisar la camara o hacia arriba cuando estes listo para fotografiar.

8. Agrega el Brad estabilizador bajo brazo para extra estabilidad en el hombro. Atacha la hebilla en el frente de tu correa bajo la almohadilla y conecta el gancho en la parte trasera en los orificios.

9. Agrega el Lockstar a tu carabiner atachandolo en el gancho. Debes tener cerrado el conector CR3 para poder abrochar el Lockstar.

We combined everything you love about our camera straps and transformed them into one classic design. The moderately curved pad shape evenly distributes the weight for maximum comfort. Through updated high performance materials we designed a lighter weight breathable strap that increases functionality and comfort for users.

1. To start wearing the Curve, release the front cam lock, and lock it near the front of the pad (a). Release the back cam lock (b) and allow it to slide freely on the strap.

2. Adjust the size of the Curve before putting it on, shorten or lengthen it using the adjuster (a) located on the back of the pad. Extra slack from adjusting may be folded or clipped into the keepers (b) for a cleaner appearance.

3. Put the strap on your left shoulder with the R in front so the CR3 carabiner sits on your right hip.

4. Attach the FastenR (a) to your camera's tripod socket, located on the camera or lens collar. Tighten the FastenR until secure.

5. Connect the CR3 carabiner to the FastenR, and lock the ConnectR gate.

6. You may also use the CR3 carabiner hook as a tool to provide more leverage while tightening. Camera surfaces may vary, so please be sure the fastener is securely tightened before using the strap.

7. Lock the rear cam lock where you would like the camera to rest and leave it there. You can glide the front cam lock down to lock the camera at your side by sliding it all the way to the back cam or glide it up for shooting.

8. Add the stabilizing Brad underarm attachment for extra stability on the shoulder. Clip the buckle side to the front of your strap under the shoulder pad and attach the hook to the backside buckle mount.

9. Add the Lockstar attachment to your CR3 carabiner by snapping it onto the hook. Must have the barrel locked on the CR3 to close the Lockstar on the hook.

ORIGINAL SERIES

**CURVE**

INSTRUCTIONS



**BLACKRAPID.**  
LIVE THE MOMENT.

FOR MORE INFO: [BLACKRAPID.COM](http://BLACKRAPID.COM)